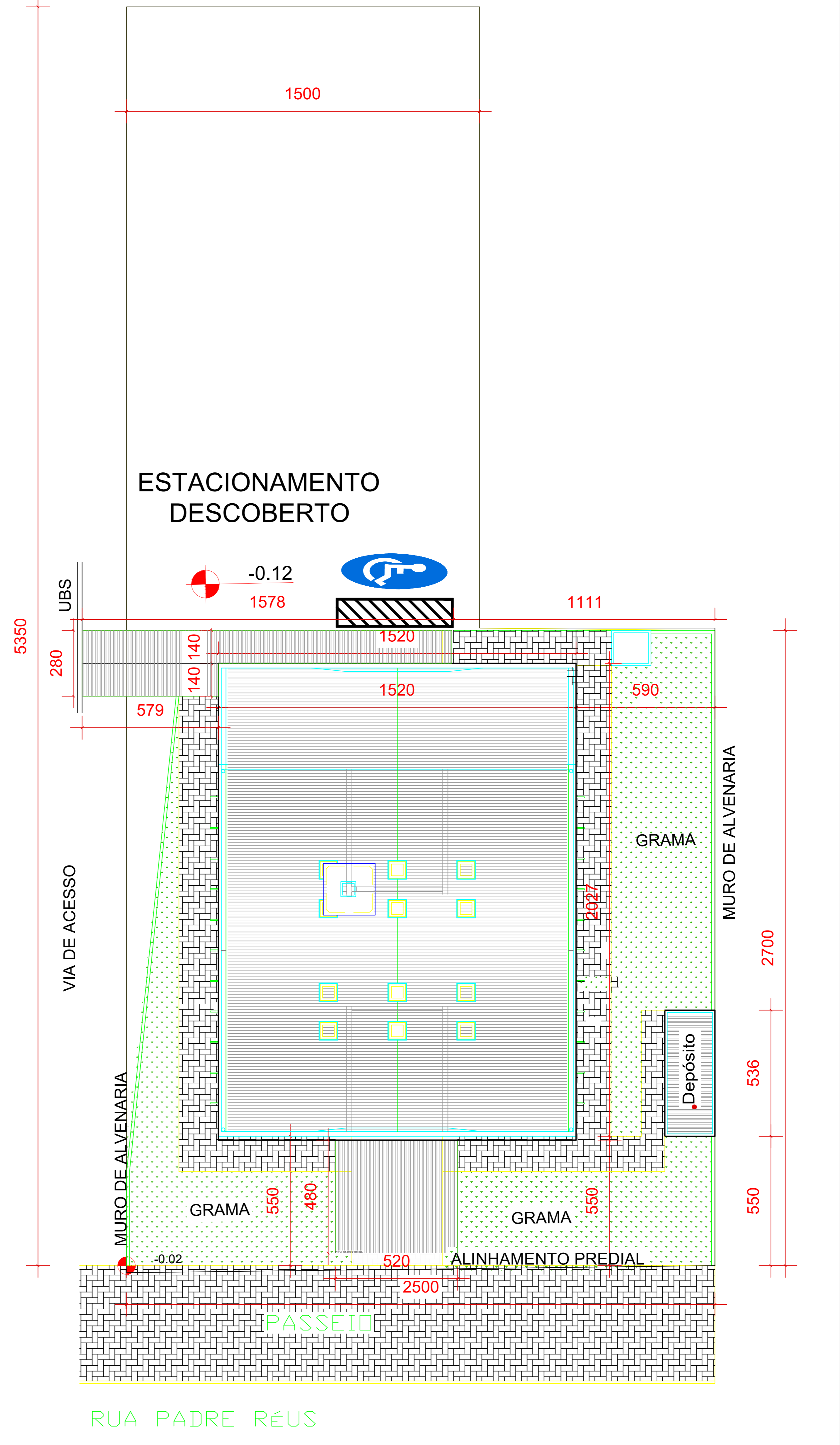
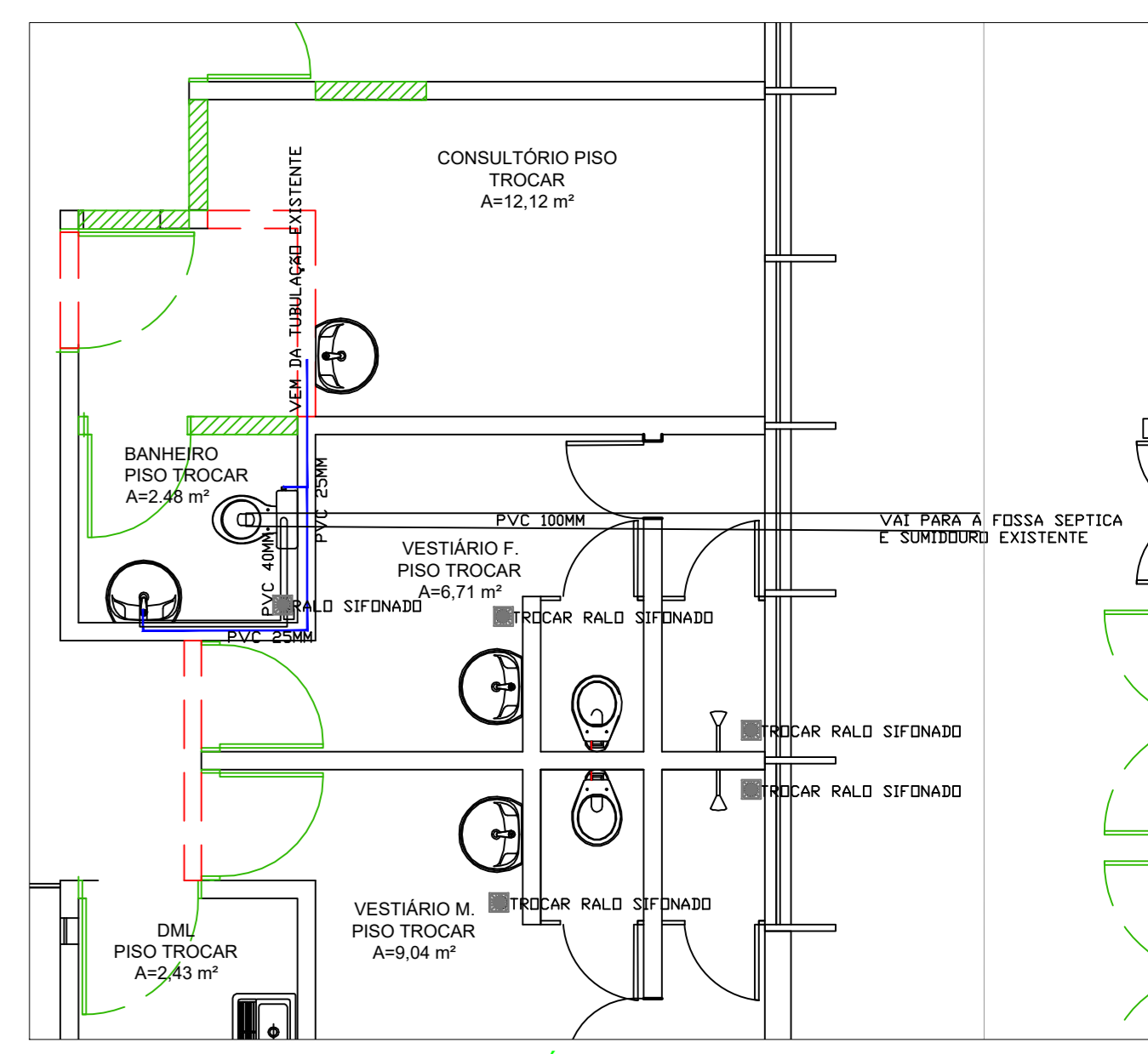
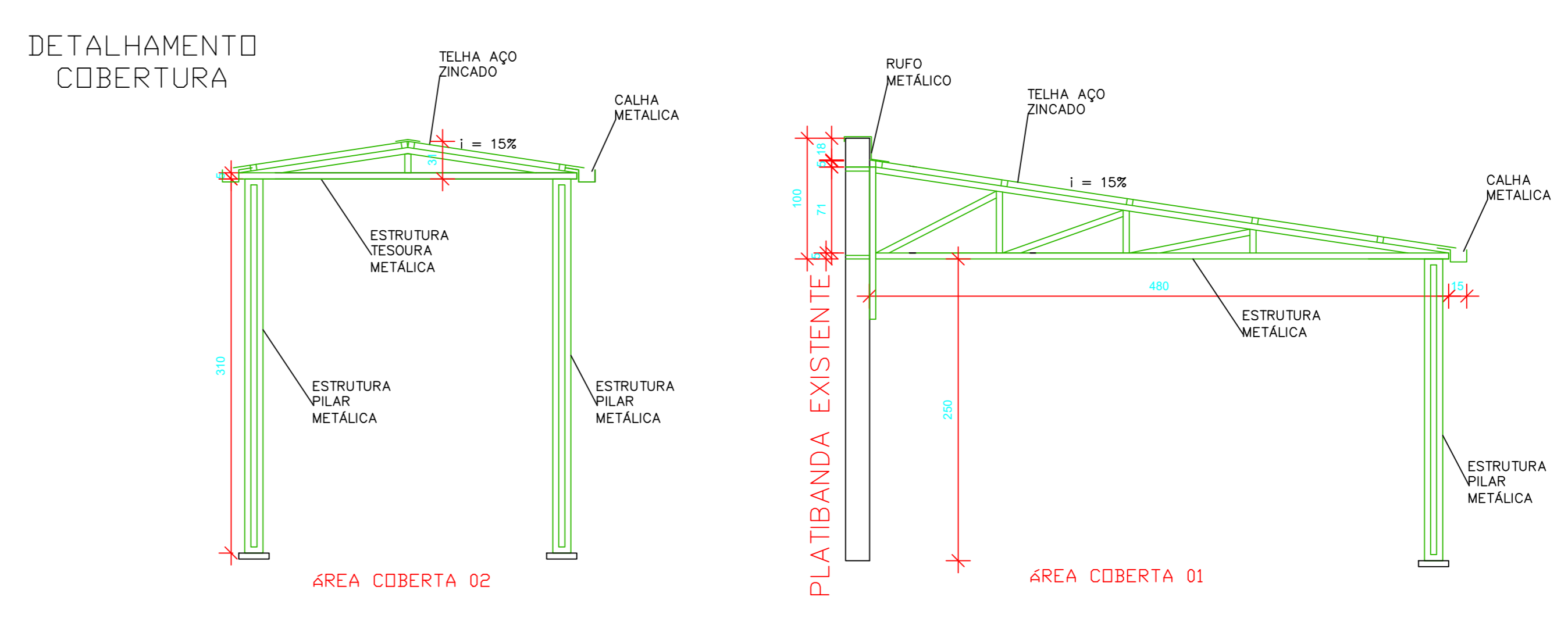


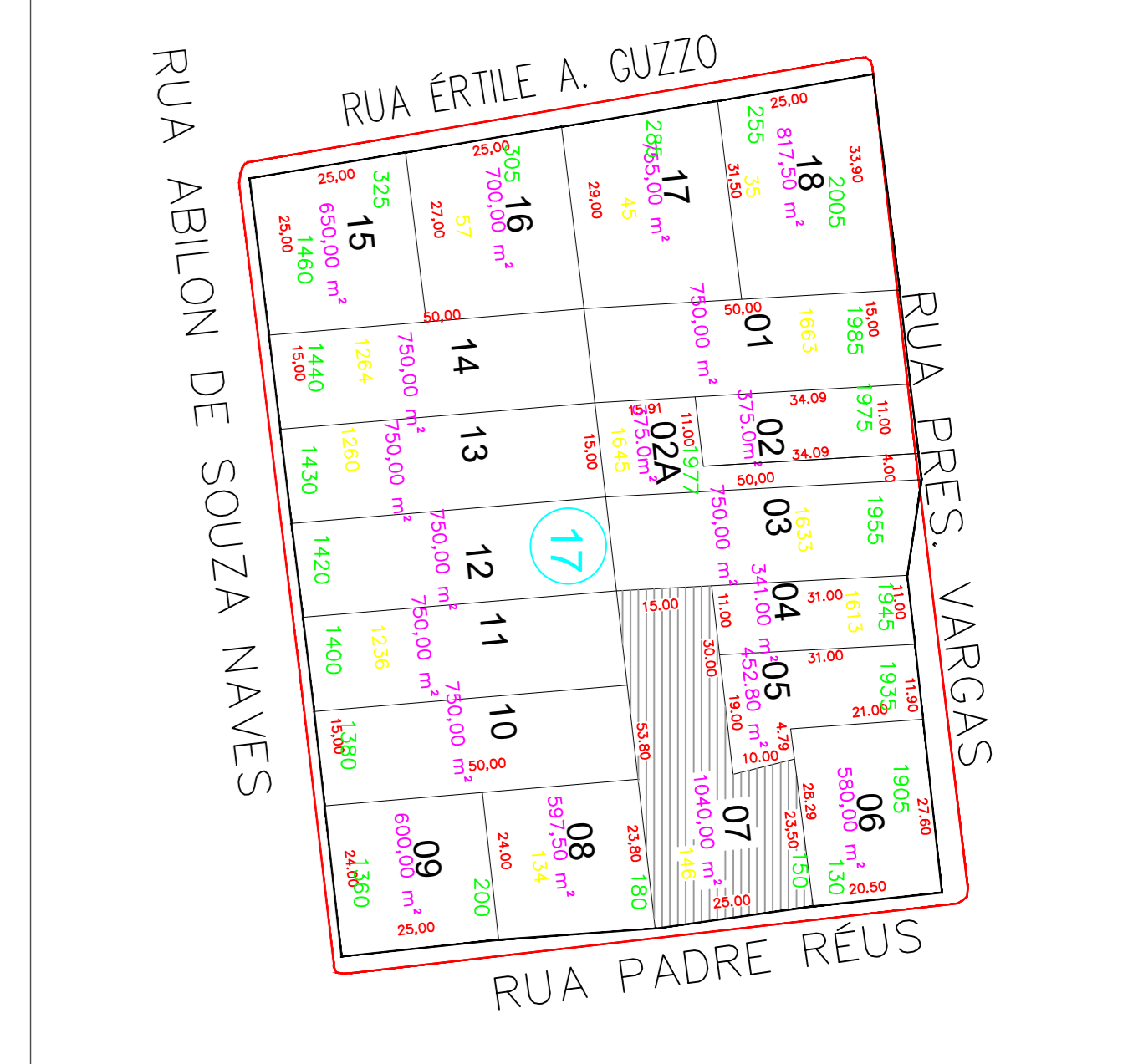
PLANTA BAIXA  
ESC. 1:50



PLANTA DE IMPLANTACAO  
ESCALA 1:100



DETALHE HIDROSANITÁRIO  
ESC. 1/50



PLANTA SITUACAO  
ESC. 1/1000

QUADRA		LOTE		ZONA		ÁREA CONSTRUIDA (M <sup>2</sup> )	
QUADRA 17	LOTE 07		ZC				308,81
ÁREA TOTAL (M <sup>2</sup> )				1040,00			
ÁREA PROJECCAO DO EDIFICIO (M <sup>2</sup> )				373,77			
TAXA DE OCUPACAO				35%			
ÁREA A REFORMAR (M <sup>2</sup> )				308,81			
COEFICIENTE DE APROVEITAMENTO				0,3593			
ÁREA TOTAL A CONSTRUIR (M <sup>2</sup> )							

APPROVADO  
Prof. Municipal de Itapejara D'Oeste  
Req. Prot. sob nº 3223  
Itapejara D'Oeste em 20/06/22

FUNDO MUNICIPAL DE SAÚDE - DEPARTAMENTO MUNICIPAL DE VIGILÂNCIA SANITÁRIA  
APPROVADO  
Req. Prot. sob nº 3543/22  
Itapejara D'Oeste em 20/06/22

PREFEITURA MUNICIPAL DE ITAPEJARA D'OESTE - PR  
Leandro H. M. Santos  
Prefeito Municipal

Responsável Técnico Projeto: Leandro H. M. Santos, Engenheiro Civil Crea PR-170817/D  
Proprietário: Vilmar Schmolter, Prefeito Municipal

**Prefeitura Municipal de Itapejara D' Oeste**  
Estado do Paraná  
Departamento de Urbanismo

FINALIDADE: REFORMA DA CLINICA DA MULHER  
REFERENCIA: PLANTA BAIXA, DETALHES, PLANTA DE IMPLANTACAO, PLANTA DE SITUACAO  
PROJETO: ARQUITETONICO, FRANCHA

ESCALA: INDICADA  
DATA: 10 Jun 22  
ARQUIVO: PLANHA CLINICA 14 10 31 ARQ08.DWG

01/02